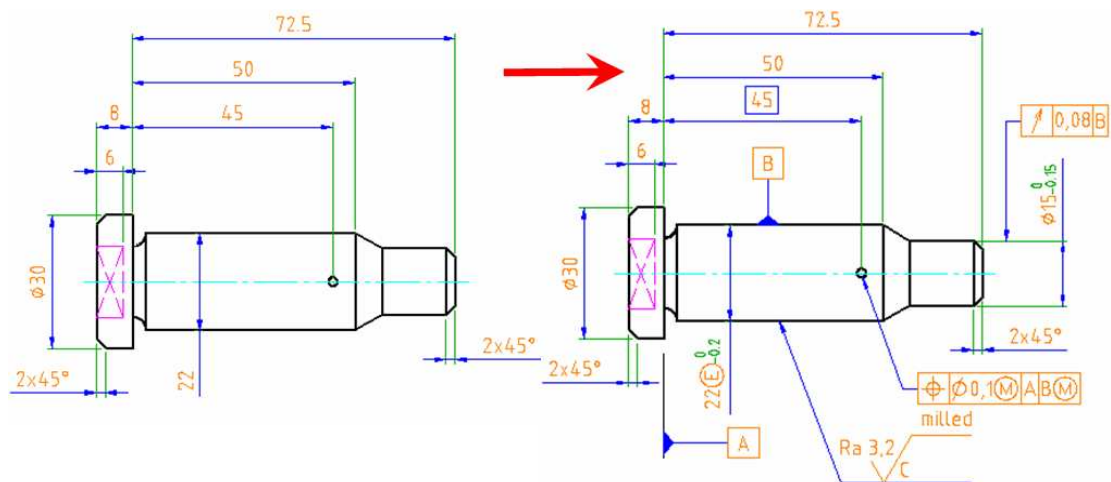


Бързо оразмеряване в AutoCAD Mechanical и извеждане на детайлни изгледи

AutoCAD Mechanical съдържа изключително удобни команди за машинно оразмеряване. Целият процес отнема с 55% по-малко време отколкото при базовия AutoCAD. Това се дължи главно на богатата библиотека от символи, допуски и сглобки, които се поставят със специфични команди. Самите символи съдържат в себе си цялата нужна информация, като тя се редактира много лесно. Има най-разпространените стандарти – ANSI, BSI, DIN, GOST, GB, ISO, JIS. Размерите могат да се поставят базово, ординатно или симетрично, като освен че следват геометрията, дори когато тя ся променя, те се пренареждат при изтриване на някой от тях. Редакцията на размерната верига може да се извърши със специалното меню Dimension Edit, с които може да се подравняват, присъединяват, прекъсват, проверяват, редактират или мащабират размерите.



Друга удобна функция в AutoCAD Mechanical е така нареченият Detail View – детайлен изглед. Командата е много удобна и лесна за изпълнение, като изгледа който се извежда е обвързан с първоначалния, така че промяна в него води до промяна и в детайлния изглед. Прозореца, който се очертава може да е както окръжност, така и ръчно изчертан полигон. Ако се поставят размери в детайлния изглед, то те показват реалните размери от оригиналния чертеж, с което се премахва нуждата от редактирането им. Нещо което трябва да се прави, ако се ползва чистият AutoCAD.

